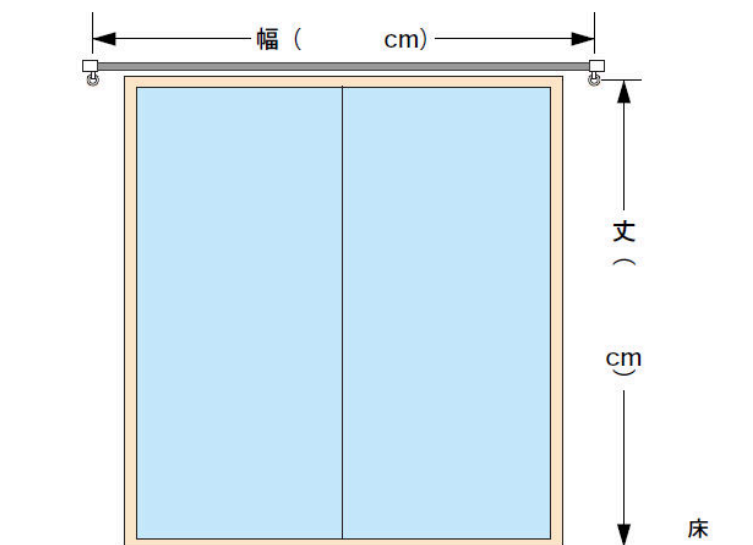


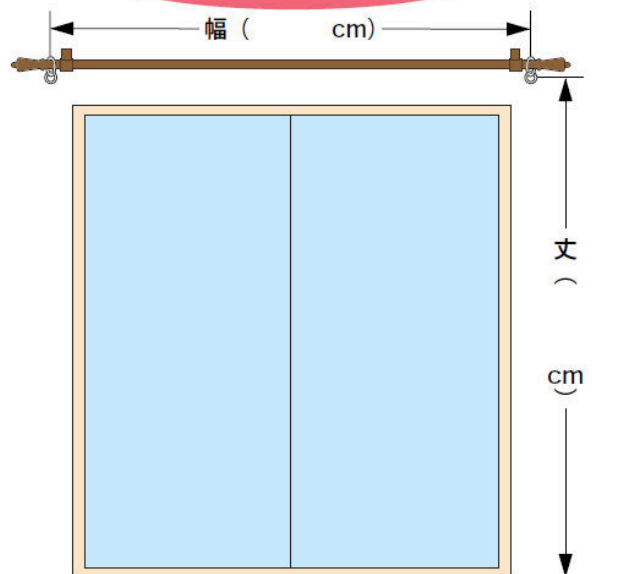
# カーテン寸法を測ってみましょう

掃き出し窓+機能レール



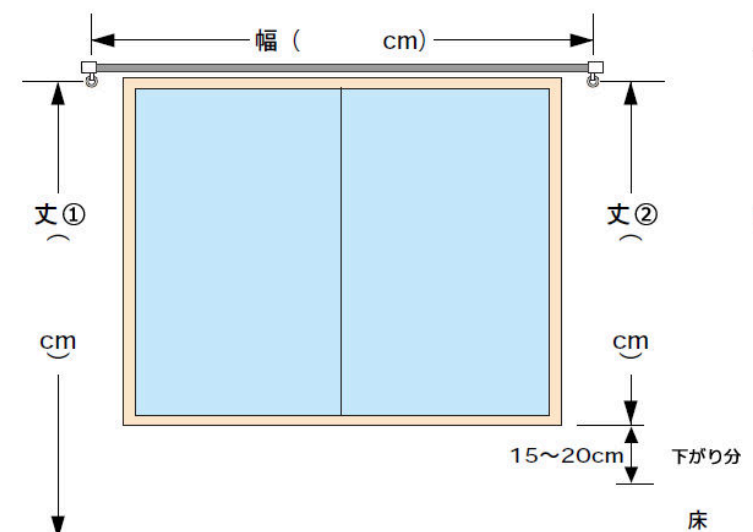
( ) タイプフック

掃き出し窓+装飾レール



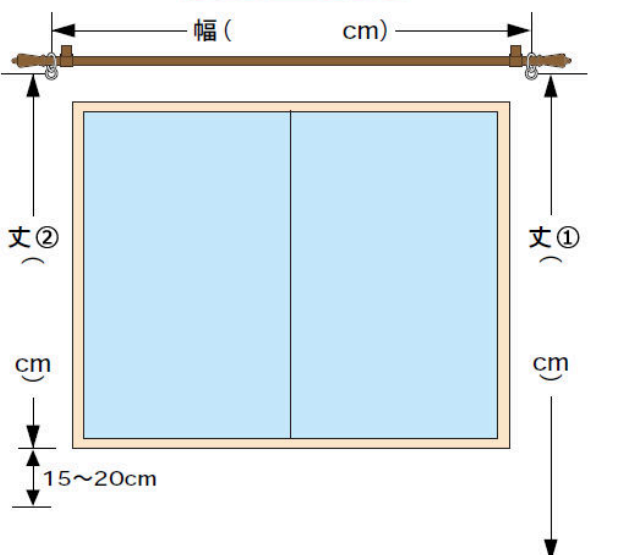
( ) タイプフック

腰高窓+機能レール



( ) タイプフック

腰高窓+装飾レール



( ) タイプフック

## カーテン幅の測り方

レールは、大きく分けて機能レールと装飾レールの2タイプがあります。カーテンの幅は、それぞれのレールの両端に付いているランナーからランナーまでの長さを測ります。

## カーテン丈の測り方

掃き出し窓は、ランナーの先端から床までの長さを測ります。腰高窓は、ランナーの先端から床までの長さにするスタイルと、窓枠下で切るスタイルがあります。窓枠下で切る場合、窓枠下から15~20cmのところまで切るのが標準ですが、お好みに合わせて縫製いたしますのでご相談ください。また、ドレープとレースのダブル掛けにする場合、レースはドレープよりも1~2cm短くします。

## ご存じでしたか？ フックにも種類があります。

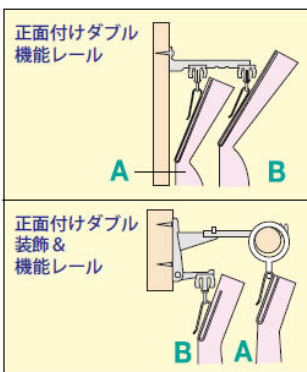
フックにはレールを見せるAタイプとレールを隠すBタイプがあります。

### Aタイプ

カーテンボックスや装飾レールの時などにお使いください。

### Bタイプ

正面付けのドレープ側などにお使いください。装飾レールのダブル掛けの場合、窓側カーテンにはこのタイプをお使いください。



※カーテン寸法を測るときは、必ずレールを取り付けてから測ってください。レールが付いていない場合はご相談ください。

※取り付けてあるカーテンレールにゆがみ、下がり、ネジのゆるみ等の異常がないかご確認ください。